

Setting Up Your Monitor



モニターのセットアップ | 安装您的显示器 | 安装显示器 | 모니터 설치 | การติดตั้งจอแสดงผลของคุณ | Menyetel Monitor



CAUTION:
Before setting up your Dell™ computer, see the safety instructions that ship with your monitor.



注意:
Dell™ コンピュータをセットアップして使用する前に、モニタに付属の安全に関する説明書をお読みください。



警告:
在设置和操作 Dell™ 计算机之前，请参阅随附的安全说明。



小心:
在您安装及操作您的 Dell™ 电脑之前，请先参见显示器随附的安全指示。



경고:
Dell™ 컴퓨터를 설치하여 조작하기 전에 모니터와 함께 제공되는 안전 지침을 참조하십시오.

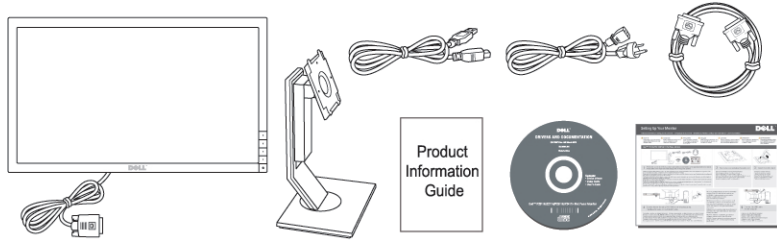


ข้อควรระวัง:
ก่อนติดตั้งและใช้จอภาพ Dell™ ของคุณ ขอให้ดูขั้นตอนเพื่อความปลอดภัยที่ใหม่พร้อมเครื่อง



PERHATIAN:
Sebelum menyetel monitor Dell™ Anda, lihat petunjuk keselamatan yang disertakan bersama monitor Anda.

Dell™ P2011H monitor



- 1 Verify the contents of the box (Stand and cables are not included when purchased with other stands. Please refer to the respective stand setup guides for setup instructions.)

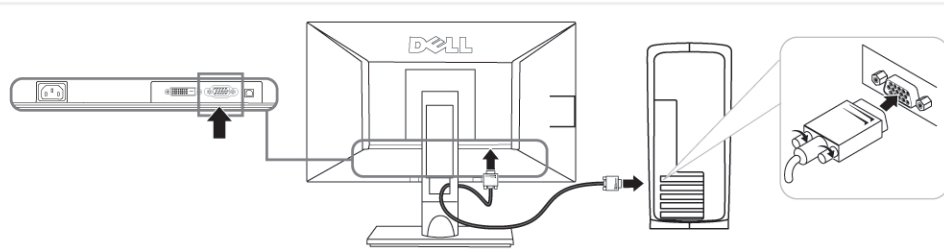
檢查盒裝內容物 (如果是與其他底座一同購買，將不包含底座及訊號線。請參閱各底座安裝指南中的安裝指示。)
核对盒中物品 (与其他支架一起购买时，不配支架和线缆。请参见相应支架安装指南中的安装说明。)
梱包内容を確認してください (他のスタンドと一緒に購入された場合は、スタンドとケーブルは含まれていません。設定の手順については、それぞれの設定ガイドをご参照ください。)
상자 내용물을 확인하십시오 (다른 스탠드와 함께 구입하는 경우 스탠드 및 케이블이 포함되지 않습니다. 개별 스탠드 설정 가이드에서 설치 지침을 참조하십시오。)
ตรวจสอบรายการสิ่งของที่มีในกล่อง (ขาตั้งและสายเคเบิลไม่รวมอยู่ด้วยเมื่อซื้อขาตั้งอื่น) (โปรดดูคู่มือการติดตั้งขาตั้งสำหรับขั้นตอนในการติดตั้ง)
Periksa kelengkapan isi kotak (Penyangga dan kabel tidak disertakan apabila dibeli bersama penyangga lainnya. Harap lihat pedoman penyetalan penyangga yang sesuai untuk mendapatkan petunjuk pemasangannya.)

- 2 Remove the cover and place the monitor on it

移除外蓋並將顯示器放置在上方
取下外蓋，將顯示器放在上面
カバーを外し、その上にモニタを置いてください
덮개를 제거하고 모니터를 제 위치에 두십시오
ถอดฝาและนำจอภาพมาวางด้านบน
Lepaskan penutup, lalu letakkan monitor di atasnya

- 3 Attach the monitor stand

連接底座
安装底座
スタンドの取り付け
스탠드 부착
การเชื่อมต่อขาตั้ง
Pasang dudukan ke monitor



- 4 Connect the monitor using ONLY ONE of the following cables: the Blue VGA cable or the White DVI cable

請務必「只使用」下列其中「一種」纜線連接螢幕：藍色的 VGA 纜線或白色的 DVI 纜線
请只使用下列其中一种线缆连接显示器：蓝色 VGA 线或白色 DVI 线
モニタを接続する場合は、次のケーブル以外はご使用にならないでください。青い VGA ケーブルまたは白い DVI ケーブル
모니터를 연결할 때 다음 케이블 중 하나만 사용하십시오. 파랑 VGA 케이블 또는 흰색 DVI 케이블
ต่อจอคอมพิวเตอร์โดยใช้สายเคเบิลประเภทหนึ่งประเภทใดดังต่อไปนี้: สายเคเบิล VGA สีน้ำเงินหรือสายเคเบิล DVI สีขาว
Hubungkan monitor HANYA dengan SALAH SATU kabel berikut: Kabel DVI Putih atau kabel VGA Biru

NOTE: It is recommended that you connect the monitor using the White DVI cable for better performance.

注意: 建議您使用白色的 DVI 纜線連接螢幕，以獲得較佳的效能。

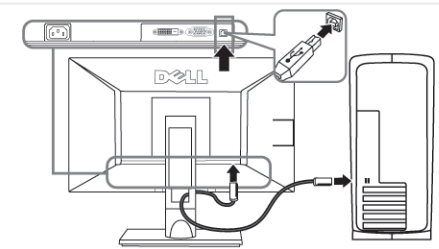
注: 为保证更优性能，建议使用白色 DVI 线连接显示器。

注意: 性能を高めるために、白い DVI ケーブルを使ってモニタを接続されるようお勧めします。

참고: 보다 나은 성능을 위해 흰색 DVI 케이블을 사용하여 모니터를 연결하는 것이 좋습니다

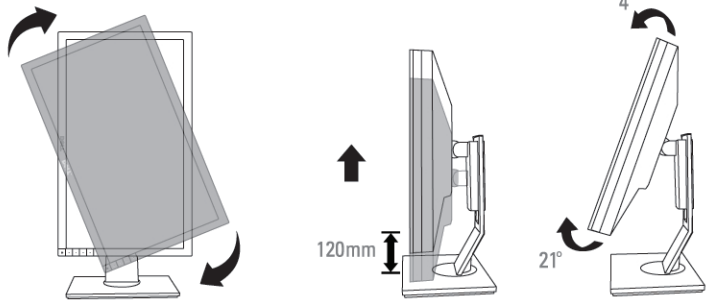
หมายเหตุ: ขอแนะนำให้คุณเชื่อมต่อจอภาพด้วยสาย DVI เพื่อประสิทธิภาพสูงสุด

CATATAN: Untuk memperoleh kinerja yang lebih baik, Anda dianjurkan untuk menghubungkan monitor dengan kabel DVI putih.



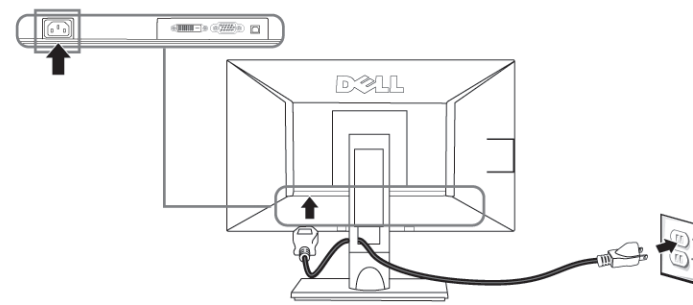
- 5 Connect the USB cable to the computer

將 USB 線連接到電腦。
將 USB 電纜連接至計算機。
USB ケーブルをコンピュータに接続します。
USB ケーブルを 컴퓨터에 연결하십시오。
ต่อสาย USB เข้ากับคอมพิวเตอร์
Hubungkan kabel USB ke komputer



6 | Adjust the monitor

調整顯示器。
调节显示器。
モニターを調節します。
모니터를 조정합니다.
ปรับหน้าจอ
Atur monitor



7 | Connect the power cable and press the power button

連接電源線 按下電源按鈕
连接电源线 按下电源键
電源ケーブルを接続してください 電源ボタンを押してください
전원 케이블을 연결하십시오 전원 단추를 누르십시오
ต่อสายเพาเวอร์ กดปุ่มเปิด
Sambungkan kabel daya, kemudian tekan tombol daya

NOTE: See the monitor's *User's Guide* on the *Drivers and Documentation* media, for more information.

注意：如需詳細資訊，請參閱「驅動程式和說明文件」媒體中的顯示器使用手冊。

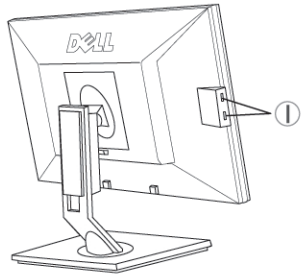
注：详细信息请参阅“驱动程序和文件”介质上的显示器“用户指南”。

注意：詳細については、ドライバーとドキュメンテーションメディアのモニターのユーザーズガイドをご覧ください。

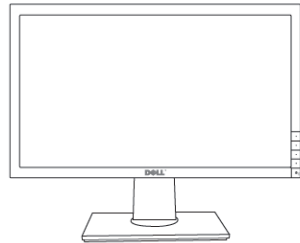
참고: 자세한 내용은 드라이버 및 설명서 미디어의 모니터 사용자 설명서를 참조하십시오

หมายเหตุ: ดูคู่มือผู้ใช้ของมอนิเตอร์ในสื่อซึ่งบรรจุไดรเวอร์และเอกสารประกอบสำหรับ รับข้อมูลเพิ่มเติมที่ งบประมาณไดรเวอร์และเอกสารประกอบสำหรับข้อมูลเพิ่มเติม

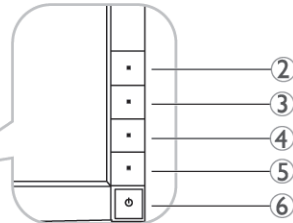
CATATAN: Untuk informasi lainnya, lihat Panduan Pengguna pada Driver dan media Dokumentasi.



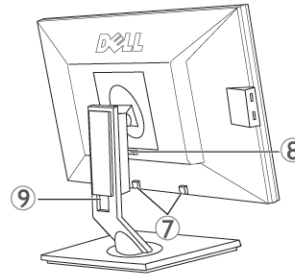
1. USB downstream ports
2. Preset
3. Brightness/Contrast
4. Menu
5. Exit
6. Power Button (with power light indicator)
7. Dell Soundbar mounting brackets
8. Stand Release Button
9. Cable management slot



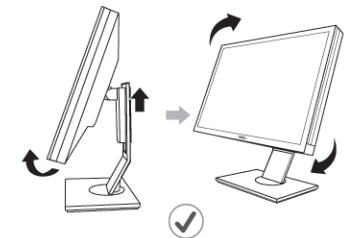
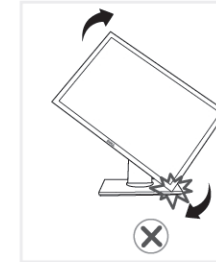
1. USB ダウンストリームポート
2. プリセット
3. 輝度/コントラスト
4. メニュー
5. 終了
6. 電源ボタン (電源ライトインジケータ付き)
7. Dell サウンドバー 取り付けブラケット
8. スタンドリリース ボタン
9. ケーブル整理用穴



1. USB 下游埠
2. 預設
3. 亮度/對比度
4. 功能表
5. 退出
6. 電源按鈕 (帶電源指示燈)
7. Dell Soundbar 安裝支架
8. 底座釋放按鈕
9. 電纜管理孔



1. USB 다운스트림 포트
2. 사전 설정
3. 밝기/명암 대비
4. 메뉴
5. 종료
6. 전원 버튼 (전원 표시등 포함)
7. Dell 사운드바 설치 브래킷
8. 스탠드 분리 버튼
9. 케이블 관리용 구멍



1. พอร์ต USB ขาเข้า
2. 프리เซต
3. ความสว่าง/คอนทราสต์
4. เมนู
5. ออก
6. ปุ่มเปิดปิด (พร้อมด้วยไฟแสดงสถานะ)
7. แหนยึด Dell Soundbar
8. ปุ่มกดเพื่อปลดฐานออก
9. รอยสาย

1. Konektor USB (downstream) Sisi kanan Sisi kiri
2. Prasetel
3. Keceharan/Kontras
4. Menu
5. Keluar
6. Tombol Daya (dengan indikator lampu daya)
7. Siku pemasangan Dell Soundbar
8. Siku pemasangan Dell Soundbar
9. Slot manajemen kabel

Printed in China.
Printed on recycled paper.

Information in this document is subject to change without notice.
© 2010 Dell Inc. All rights reserved.

Reproduction of these materials in any manner whatsoever without the written permission of Dell Inc. is strictly forbidden.

Dell and the DELL logo are trademarks of Dell Inc. Dell disclaims proprietary interest in the marks and names of others.

May 2010

この文書の情報は、将来予告なしに変更することがあります。
©2010 Dell Inc. All rights reserved.

Dell社の書面による許可なく、いかなる方法によってもこれらの資料の複製は、厳禁します。

Dell、DELLロゴ、およびOptiPlexはDell Inc.の商標です。Dellは、その他のマークや名称に対する所有権を主張することはありません。

5月10日

本指南の内容如有变更，恕不另行通知
©2010 Dell Inc. 版权所有。

未经Dell Inc.书面许可，严禁以任何形式复制本文档之内容。

Dell、DELL徽标和OptiPlex是Dell Inc.的商標。Dell否認對非Dell公司的商標和商標名稱的所有權。

5月10日

本指南的内容如有变更，恕不另行通知
©2010 Dell Inc. 版权所有。

未經Dell Inc.書面許可，嚴禁以任何形式複製本文檔之內容。

Dell、DELL標誌及OptiPlex均為Dell Inc.的商標。其他標誌和名稱的所有權不為Dell所有。

5月10日

본 문서에 포함된 정보는 예고 없이 변경될 수 있습니다.
©2010 Dell Inc. 모든 소유.

이 자료는 Dell (Dell Inc.)의 서면 승인 없이 어떠한 방식으로든 복제하는 것은 엄격히 금지됩니다.

Dell、DELL 로고 및 OptiPlex는 Dell Inc.의 상표입니다. Dell은 타사의 상표와 상호에 대해 독점 권리를 부여합니다.

5월 10일

ທຸລະກິດຂອງພວກເຮົາອາດຈະປ່ຽນແປງໄດ້ໂດຍບໍ່ຕ້ອງແຈ້ງໂທລະຄົວເຮົາ
© 2010 Dell Inc. ສະຖານະທຸລະກິດ

ທຸລະກິດໃດໜຶ່ງທີ່ບໍ່ແມ່ນຂອງພວກເຮົາ ບໍ່ໄດ້ຖືກໂຮມກັນເປັນສ່ວນໜຶ່ງຂອງຜະລິດຕະພັນຂອງພວກເຮົາ.

Dell, ໂລໂກ້ DELL ແລະ OptiPlex ແມ່ນສ່ວນໜຶ່ງຂອງຜະລິດຕະພັນຂອງ Dell Inc. ເຮົາເຮັດໜ້າທີ່ຮັບຜິດຊອບຕໍ່ສິ່ງເຫຼົ່ານີ້ ແຕ່ບໍ່ຮັບຜິດຊອບຕໍ່ສິ່ງເຫຼົ່າອື່ນທີ່ບໍ່ແມ່ນຂອງພວກເຮົາ.

พฤษภาคม 2010

Informasi dalam dokumen ini bisa berubah tanpa pemberitahuan. Hak cipta © 2010 Dell Inc. Semua hak cipta dilindungi undang-undang.

Dilarang keras mereproduksi semua materi ini dengan cara apa pun juga tanpa izin tertulis dari Dell Inc.

Dell dan logo DELL adalah merek dagang dari Dell Inc. Dell melepaskan tanggung jawab hukum atas kepentingan kepemilikan merek dan nama pihak lain.

Mei 2010



(DELL P/N: PFDY8 rev.A00)

P/N: 46.7F801.101